

株式会社キーエンス社製 CV-X・XG-X シリーズ専用

## CV-X・XG-X シリーズ用コンソール・モニタ切替器

### CMC-USB2

本器を使用することにより CV-X・XG-X シリーズを 2 台まで  
コンソール 1 台、モニター 1 台で使用できます。

切替はシーケンサーより BCD コードで各チャンネル切替できます。

### \*\*SELECT\*\*

チャンネル切替スイッチ ( デジスイッチ )

電源を入れて頂き、BCD の配線を入れなくても、セレクトスイッチで切替できます。

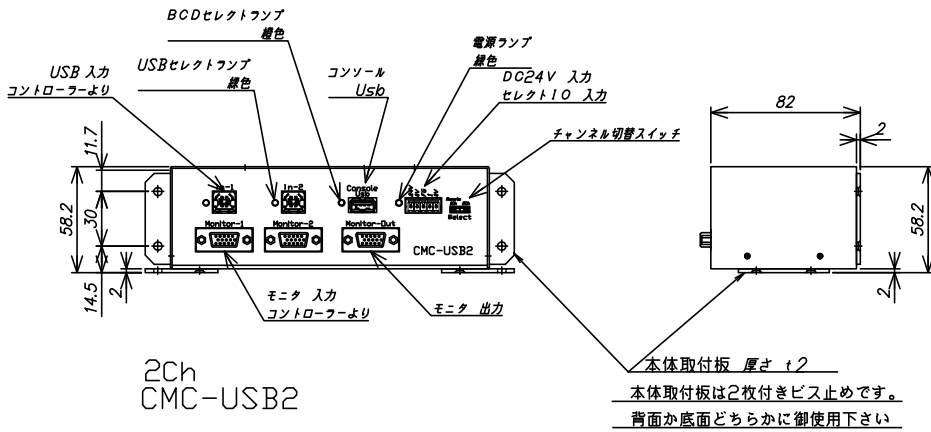
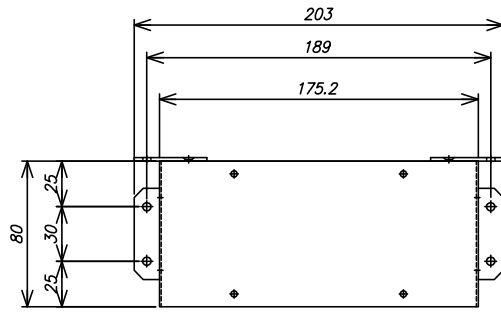


### CMC-USB2

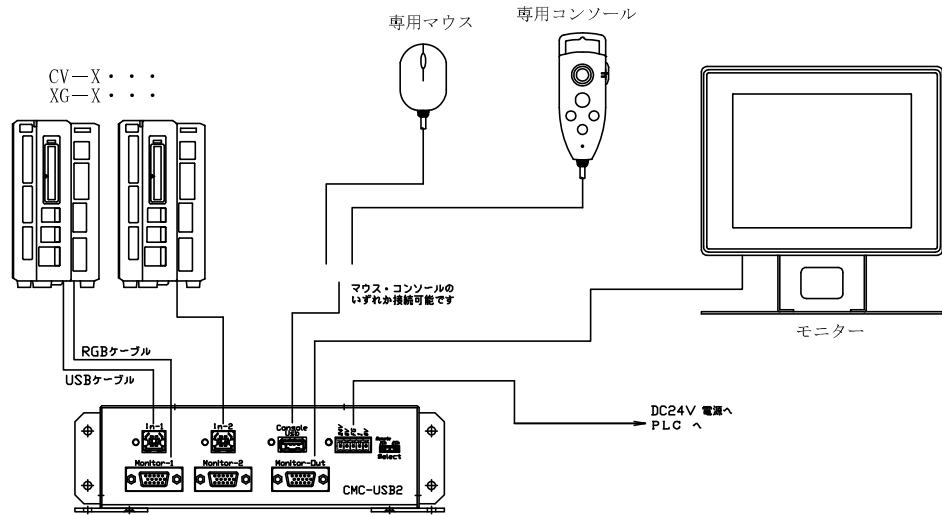
項目	仕様		
電源	DC24V(500mA)		
CV-X・XG-X シリーズ 使用数	2 台まで		
信号入力	BCD 外部入力		
チャンネル切替スイッチ	1Ch( 橙色ランプ点灯 ) 外部 BCD 入力		
	1~2Ch( 各チャンネル緑色点灯 ) ダイレクト選択		
付属品コネクタ	コネクタ型名	MC1.5/5-ST-3.5	
	規格	適合電線	
		mm <sup>2</sup>	AWG
IEC/VDE	0.14~1.5	28~16	
価格	¥47,000-		

※本器と CV-X・XG-X の電源 (24V) N24 は共通にご使用ください。 ※予告無く仕様を変更することがあります。予めご了承ください。

※日本国外で使用した際の故障に対する保証は致しかねます。



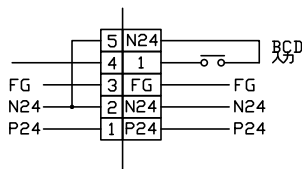
2Ch  
CMC-USB2



外部接続参考図

1	2
OFF	ON

外部スイッチ入力表



コネクタ型名	MCL.5/5-ST-3.5	
規格	適合電線	
	mm <sup>2</sup>	AWG
IEC/VDE	0.14~1.5	28~16

USBケーブルは  
A~Bタイプハーネスをご用意いたします。

1	No	NAME	MATERIAL	QTY	NOTE
J:0		CMC-USB2			
S	A3-1/1	TITLE	USB/モニタ 切替器		
A	00-00-00	本体・ユニット外觀図			
A	00-00-00	DWG.NO.			
A	00-00-00	CMC-USB-1710-001			

17/12/10