

株式会社キーエンス社製 CV・XG シリーズ専用

CV・XG シリーズ用コンソール・モニタ切替器

CMC-ACS2

本器を使用することにより CV・XG シリーズを 2 台まで
コンソール 1 台、モニター 1 台で使用できます。
切替はシーケンサーより BCD コードで各チャンネル切替できます。

SELECT

チャンネル切替スイッチ (デジスイッチ)
電源を入れて頂き、BCD の配線を入れなくても、セレクトスイッチで切替できます。

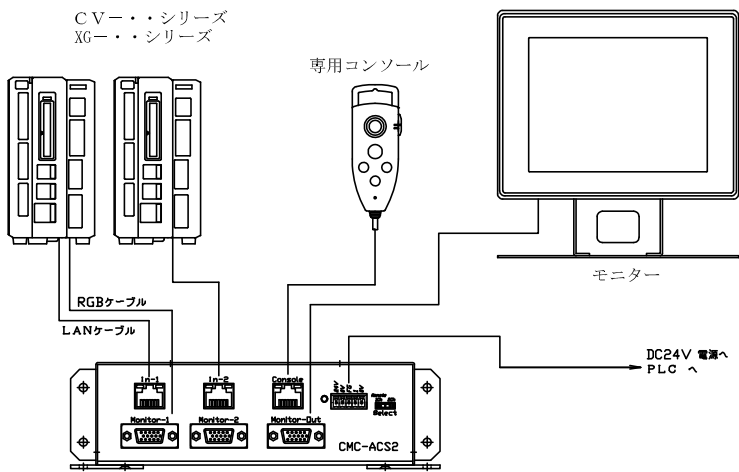
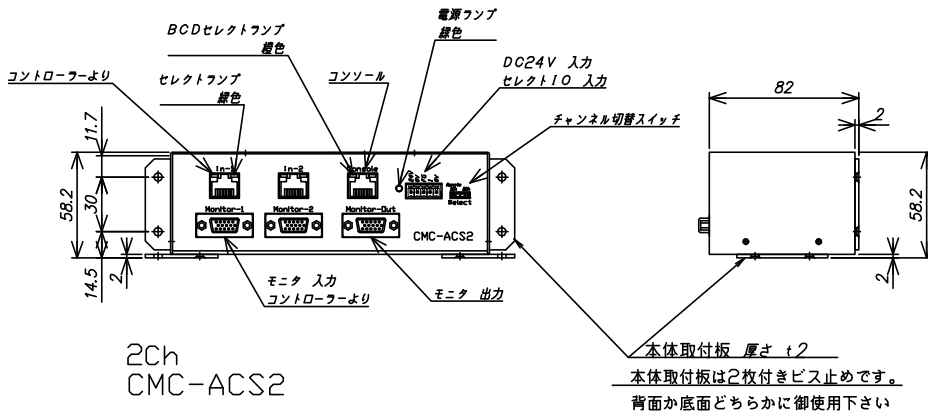
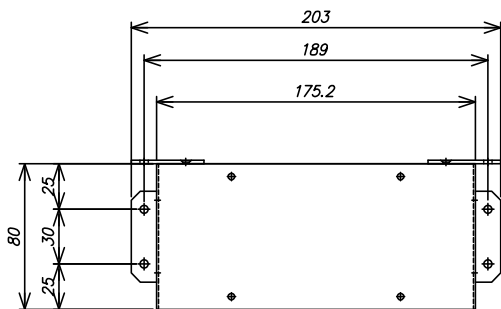


CMC-ACS2

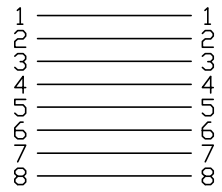
| 項目 | 仕様 | | |
|----------------|-----------------------------|-----------------|-----|
| 電源 | DC24V(500mA) | | |
| CV・XG シリーズ 使用数 | 2 台まで | | |
| 信号入力 | BCD 外部入力 | | |
| チャンネル切替スイッチ | 1Ch(橙色ランプ点灯) 外部 BCD 入力 | | |
| | 1~2Ch(各チャンネル緑色点灯) ダイレクト選択 | | |
| 付属品コネクタ | コネクタ型名 | MC1.5/5-ST-3.5 | |
| | 規格 | 適合電線 | |
| | | mm ² | AWG |
| IEC/VDE | 0.14~1.5 | 28~16 | |
| 価格 | ¥47,000- | | |

※本器と CV・XG の電源 (24V) N24 は共通にしてご使用ください。 ※予告無く仕様を変更することがあります。予めご了承ください。

※日本国外で使用した際の故障に対する保証は致しかねます。

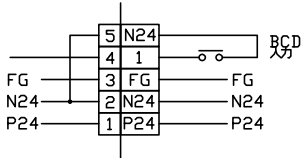


LANハーネス



コンソール、ジョイント用ケーブルはストレート結線の物を御使用下さい

外部接続参考図



| | |
|---------|---------------------|
| コネクタ規格 | MCL 5/5-ST-3.5 |
| 規格 | 適合電線 |
| | mm ² AWG |
| IEC/VDE | 0.14~1.5 28~16 |

| | |
|-----|----|
| 1 | 2 |
| OFF | ON |

外部スイッチ入力表

| 1 | No | NAME | MATERIAL | QTY | NOTE |
|---|----------|------------------|---------------|-----|------|
| | J:0 | CMC-ACS2 | | | |
| S | A3-1/1 | TITLE | コンソール・モニター切替器 | | |
| △ | 00-00-00 | 本体・ユニット外觀図 | | | |
| △ | 00-00-00 | DWG.NO. | | | |
| △ | 06-10-28 | CMC-ACS-1710-001 | | | |

17/12/10